



INTEGRI

DISEÑO PARA INTERIORES



domax
home





¿QUÉ ES EL SISTEMA INTEGRI®?

El sistema INTEGRI® es una solución modular para personas que buscan una forma práctica y estética de organizar el espacio. Te permitirá organizar no solo un armario, sino también un garaje, lavadero, taller o cualquier cuarto de servicio.



ver videos INTEGRI®

INTEGRI

EL ARMARIO DE TUS SUEÑOS

Construir el interior de un armario es un paso clave para lograr un uso eficaz del espacio en nuestro hogar.

Gracias a unas estanterías y colgadores bien planificados podemos ganar más espacio, mantener el orden y mantener el aspecto estético del interior.



Ver video tutorial







Ejemplo de un conjunto de vestidor

Este completo set, compuesto por dos módulos, te permite crear tu propio armario personalizado, perfectamente adaptado a tus necesidades.

El sistema INTEGRI® es una inversión en orden y comodidad en tu armario, permitiéndote aprovechar al máximo el espacio disponible.

SÍMBOLO	NOMBRE	COLOR	UNID.
ARWC 1250	Rack superior	■ ANTRACITA	1 un.
AWLD 2000	Guía doble	■ ANTRACITA	3 un.
ARWD 420	Cartela doble estante rejilla	■ ANTRACITA	3 un.
ARSB 420	Cartela simple estante rejilla	■ ANTRACITA	4 un.
ARWA 420/1200	Estante de rejilla	■ ANTRACITA	1 un.
ARWA 420/600	Estante de rejilla	■ ANTRACITA	2 un.
ARWH	Barra de ropa	■ CROMO	1 un.
ARWF	Soporte para barra de ropa	■ CROMO	1 un.
ARWG	Portabarras doble	■ CROMO	2 un.
ARWP	Portabarras individual	■ CROMO	1 un.
ARSH	Soporte para zapatos	■ ANTRACITA	1 un.
ARWI	Marcos de cesta	■ ANTRACITA	2 un.
ARWM 185	Cesta de malla	■ ANTRACITA	2 un.

🏠 Lugar: Vestidor

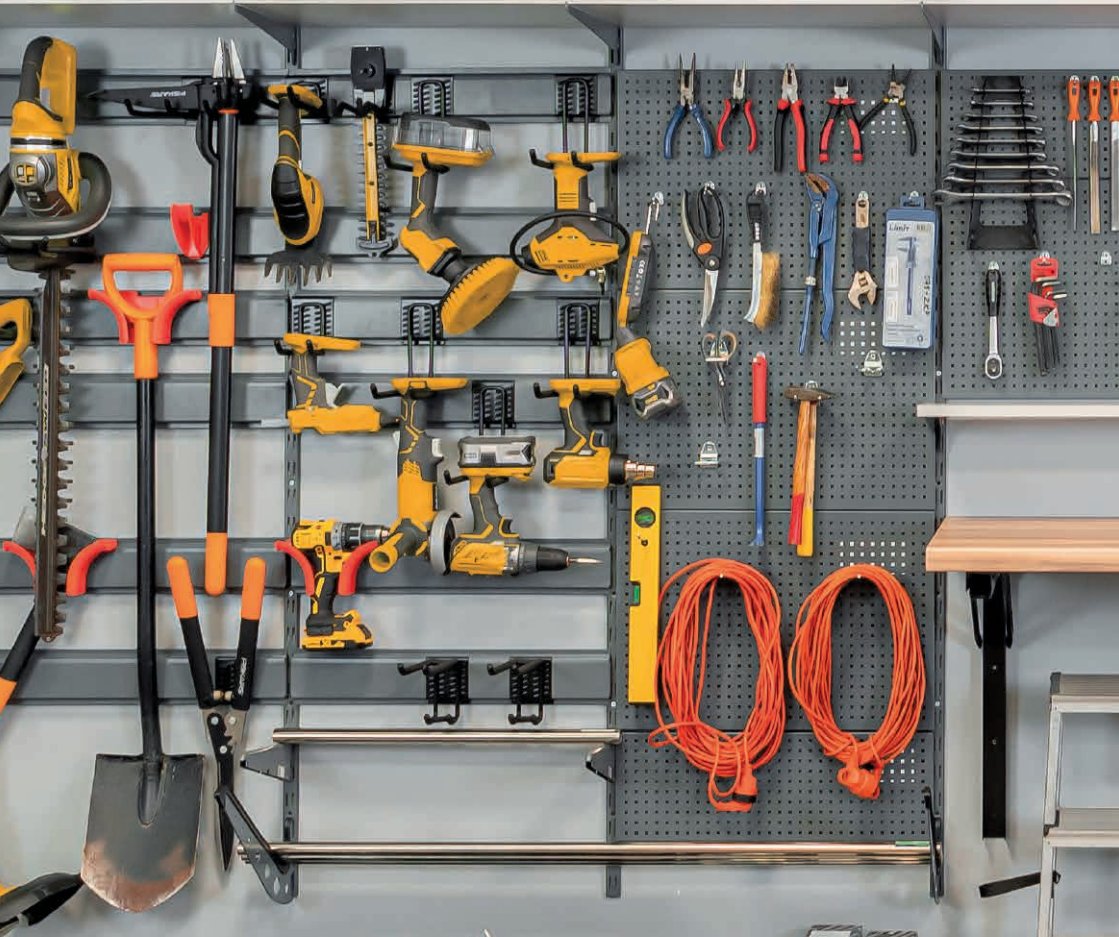
☰ Número de elementos: 24

🕒 Tiempo montaje: aprox. 45 min.

🖌️ Color: Antracita / Blanco



mirar el conjunto de la foto de la izquierda!



The image shows a garage organized with a metal shelving system. On the top shelf, there's a yellow and white power sprayer, a tire, and clear plastic bins containing boots and a red jacket. The middle shelves feature a grey tool board with various tools hanging on it, including wrenches and sockets. Below the tool board are orange plastic bins. To the right, there are several grey plastic bins, some containing small parts or tools. The bottom section of the image shows a black and blue vacuum cleaner on wheels, a stack of grey plastic bins, and a wire basket containing orange and red balls. A QR code and a YouTube icon are visible in the bottom right corner.

INTEGRI

RENUEVA TU GARAJE

Nunca más herramientas dispersas en tu garaje.
Los tableros de herramientas y ganchos del sistema Goliat te permitirán crear un espacio de trabajo ordenado en tu garaje o taller.



ver video tutorial









Ejemplo de un conjunto de garaje

El kit inicial de dos módulos aprovecha al máximo el espacio disponible y mantiene organizados las herramientas, los accesorios del coche y mucho más elementos necesarios.

Consta de varios módulos que podrás adaptar a tus necesidades.

SÍMBOLO	NOMBRE	COLOR	UNID.
ARWC 1250	Rack superior	■ ANTRACITA	1 un.
AWLD 2000	Guía doble	■ ANTRACITA	3 un.
ARWD 420	Cartela doble estantes de rejilla	■ ANTRACITA	12 un.
ARWA 420/1200	Estante de rejilla	■ ANTRACITA	3 un.
ARWS 420	Cesta de rejilla con divisores	■ ANTRACITA	2 un.
ARWSD 420	Divisor cesta de rejilla	■ ANTRACITA	4 un.
APB	Tablero de herramientas	■ ANTRACITA	1 un.
ARA	Juego de ganchos	■ NEGRO	1 un.
ARR	Riel horizontal sistema Goliat	■ ANTRACITA	2 un.
SGH 4	Gancho sistema Goliat	■ NEGRO	2 un.
SGH 12	Gancho sistema Goliat	■ NEGRO	2 un.
SGH 9	Gancho sistema Goliat	■ NEGRO	3 un.

-  Lugar: Garaje
-  Número de elementos: 36
-  Tiempo montaje: aprox. 50 min.
-  Color: Antracita / Blanco



mirar el conjunto de la foto de la izquierda!

INTEGRI

LAVADERO FUNCIONAL

Las cestas y compartimentos de plástico te permitirán guardar productos de limpieza, pinzas para la ropa o toallas. Modifica el Sistema INTEGRI® de la forma que desees y crea tu propio espacio práctico en el lavadero o trastero.



ver video tutorial







Ejemplo de un conjunto de lavadero

Nuestro kit inicial de sistema de lavandería le permite aprovechar al máximo el espacio disponible, garantizando funcionalidad y organización.

Descubre lo sencillo que es el proceso de organización del lavadero, utilizando accesorios como un perchero retráctil o cestos extraíbles

SÍMBOLO	NOMBRE	COLOR	UNID.
ARWC 1250	Rack superior	□ BLANCO	1 un.
AWLD 2000	Guía doble	□ BLANCO	3 un.
ARWD 420	Cartela doble estantes de rejilla	□ BLANCO	7 un.
ARWA 420/600	Estante de rejilla	□ BLANCO	2 un.
ARWA 420/1200	Estante de rejilla	□ BLANCO	1 un.
ARWH	Barra de ropa	■ CROMO	1 un.
ARWF	Soporte para barra de ropa	■ CROMO	1 un.
ARWP	Portabarras individual	■ CROMO	2 un.
ARDS	Perchero para ropa	□ BLANCO	2 un.
ARDC	Gancho para colgar ropa	□ BLANCO	2 un.
ARWI	Marco de cesta	□ BLANCO	2 un.
ARWM	Cesta de malla	□ BLANCO	2 un.

🏠 Lugar: Lavadero

☰ Número de elementos: 26

🕒 Tiempo montaje: aprox. 45 min.

🖌️ Color: Cromo / Blanco



mirar el conjunto de la foto de la izquierda!

MONTAJE DE GUÍAS Y CARTELAS

Las guías y cartelas de montaje le permiten configurar libremente el interior, lo que le permite ajustar los estantes y accesorios a sus necesidades cambiantes.

Esta es una solución perfecta para las personas que valoran la flexibilidad en la organización del espacio.

Cambie, reorganice y agregue nuevos elementos del sistema INTEGRÍ® en cualquier momento.



Guía doble

Regletas destinadas al montaje de soportes para sistemas de estanterías dobles y marcos de cestas para estanterías.

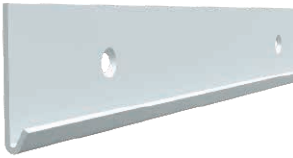
SÍMBOLO	CÓDIGO	COLOR	LARGO
AWLD 500	54581	□ BLANCO	500 mm
AWLD 500	54591	■ ANTRACITA	500 mm
AWLD 1000	54601	□ BLANCO	1000 mm
AWLD 1000	54611	■ ANTRACITA	1000 mm
AWLD 1500	54621	□ BLANCO	1500 mm
AWLD 1500	54631	■ ANTRACITA	1500 mm
AWLD 2000	54641	□ BLANCO	2000 mm
AWLD 2000	54651	■ ANTRACITA	2000 mm



Guía simple

Listones destinados al montaje de soportes para sistemas de estanterías individuales y marcos de cestas para estanterías. Las tiras constituyen la base sobre la que se montan los elementos individuales del sistema.

SÍMBOLO	CÓDIGO	COLOR	LARGO
AWLS 150	54931	□ BLANCO	150 mm
AWLS 150	54941	■ ANTRACITA	150 mm
AWLS 500	54501	□ BLANCO	500 mm
AWLS 500	54511	■ ANTRACITA	500 mm
AWLS 1000	54521	□ BLANCO	1000 mm
AWLS 1000	54531	■ ANTRACITA	1000 mm
AWLS 1500	54541	□ BLANCO	1500 mm
AWLS 1500	54551	■ ANTRACITA	1500 mm
AWLS 2000	54561	□ BLANCO	2000 mm
AWLS 2000	54571	■ ANTRACITA	2000 mm



Carril horizontal

El elemento básico del sistema de suspensión permite una disposición uniforme de las tiras verticales.

SÍMBOLO	CÓDIGO	COLOR	LARGO
ARWC 600	57301	□ BLANCO	650 mm
ARWC 600	573011	■ ANTRACITA	650 mm
ARWC 1200	57302	□ BLANCO	1250 mm
ARWC 1200	573021	■ ANTRACITA	1250 mm
ARWC 1800	57303	□ BLANCO	1850 mm
ARWC 1800	573031	■ ANTRACITA	1850 mm



CARTELAS

Las cartelas para el sistema de desarrollo interior INTEGRI® son un elemento clave que permite no sólo un montaje estable, sino también una disposición creativa y flexible del espacio en su interior.

Proporcionan un soporte sólido para estantes y otros elementos del sistema, garantizando no sólo la estabilidad sino también la seguridad de uso.

Cartela doble para estantes de rejilla

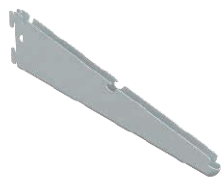
Soporte diseñado para doble regleta, que permite la instalación de otros elementos del sistema Integri.



SÍMBOLO	CÓDIGO	COLOR	LARGO
ARWD 320	57311	□ BLANCO	330 mm
ARWD 320	573111	■ ANTRACITA	330 mm
ARWD 420	57312	□ BLANCO	430 mm
ARWD 420	573121	■ ANTRACITA	430 mm
ARWD 520	57313	□ BLANCO	530 mm
ARWD 520	573131	■ ANTRACITA	530 mm

Cartela angular para estantes de rejilla

Un soporte que permite colgar elementos de forma oblicua, con una inclinación de 15 grados.



SÍMBOLO	CÓDIGO	COLOR	LARGO
AROB 320	57314	□ BLANCO	335 mm
AROB 320	573141	■ ANTRACITA	335 mm
AROB 420	57315	□ BLANCO	437 mm
AROB 420	573151	■ ANTRACITA	437 mm

Cartela individual para estantes de rejilla

Soporte diseñado para una sola regleta, permitiendo la instalación de otros elementos del sistema Integri.

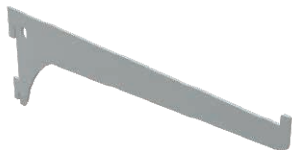


SÍMBOLO	CÓDIGO	COLOR	LARGO
ARSB 320	57316	□ BLANCO	330 mm
ARSB 320	573161	■ ANTRACITA	330 mm
ARSB 420	57317	□ BLANCO	430 mm
ARSB 420	573171	■ ANTRACITA	430 mm
ARSB 520	57318	□ BLANCO	530 mm
ARSB 520	573181	■ ANTRACITA	530 mm



Cartela simple

Soporte diseñado para una sola lama, que permite la instalación de baldas de madera, laminado, etc.



SÍMBOLO	CÓDIGO	COLOR	LARGO
AWSS 200	5466	□ BLANCO	200 mm
AWSS 200	54671	■ ANTRACITA	200 mm
AWSS 250	5468	□ BLANCO	250 mm
AWSS 250	54691	■ ANTRACITA	250 mm
AWSS 300	5470	□ BLANCO	300 mm
AWSS 300	54711	■ ANTRACITA	300 mm
AWSS 350	5472	□ BLANCO	350 mm
AWSS 350	54731	■ ANTRACITA	350 mm
AWSS 400	5474	□ BLANCO	400 mm
AWSS 400	54751	■ ANTRACITA	400 mm
AWSS 500	5476	□ BLANCO	500 mm
AWSS 500	54771	■ ANTRACITA	500 mm
AWSS 600	5478	□ BLANCO	600 mm
AWSS 600	54791	■ ANTRACITA	600 mm

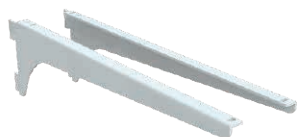
Cartela doble

Soporte diseñado para doble listón, que permite la instalación de baldas de madera, laminado, etc.



SÍMBOLO	CÓDIGO	COLOR	LARGO
AWSD 170	5480	□ BLANCO	170 mm
AWSD 170	54811	■ ANTRACITA	170 mm
AWSD 220	5482	□ BLANCO	220 mm
AWSD 220	54831	■ ANTRACITA	220 mm
AWSD 270	5484	□ BLANCO	270 mm
AWSD 270	54851	■ ANTRACITA	270 mm
AWSD 370	5486	□ BLANCO	370 mm
AWSD 370	54871	■ ANTRACITA	370 mm
AWSD 470	5488	□ BLANCO	470 mm
AWSD 470	54891	■ ANTRACITA	470 mm





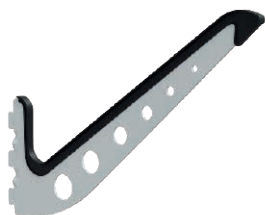
Cartela izquierda + derecha

Soportes destinados al montaje de estantes en tiras individuales de sistemas de estantes.
Combinan perfectamente con baldas laminadas en blanco y en gris.

SÍMBOLO	CÓDIGO	COLOR	LARGO
AWSK 180	5680	□ BLANCO	180 mm
AWSK 180	56811	■ ANTRACITA	180 mm
AWSK 280	5682	□ BLANCO	280 mm
AWSK 280	56831	■ ANTRACITA	280 mm
AWSK 380	5684	□ BLANCO	380 mm
AWSK 380	56851	■ ANTRACITA	380 mm
AWSK 480	5686	□ BLANCO	480 mm
AWSK 480	56871	■ ANTRACITA	480 mm

Cartela multifuncional

El soporte universal con acabado de goma es adecuado para colgar objetos más grandes, como tablas de surf.



SÍMBOLO	CÓDIGO	COLOR	LARGO	ALTO
ARWT	57349	□ BLANCO	460 mm	155 mm
ARWT	573491	■ ANTRACITA	460 mm	155 mm



ESTANTES Y CESTAS

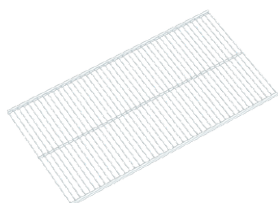
Los estantes son una solución perfecta para organizar eficazmente el espacio en cualquier habitación. Gracias a ellos podrás organizar ropao cajas manteniendo el orden.

Las cestas son una solución perfecta para quienes desean ocultar objetos pequeños manteniendo un fácil acceso a ellos.

Perfecto para guardar ropa interior, toallas y complementos varios.

Estante de rejilla

La estantería universal ofrece un lugar adecuado para guardar ropa, accesorios y cosméticos.



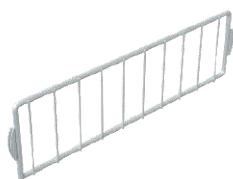
SÍMBOLO	CÓDIGO	COLOR	ANCHO	LARGO
ARWA 320/600	57199	□ BLANCO	304 mm	582 mm
ARWA 320/600	571991	■ ANTRACITA	304 mm	582 mm
ARWA 320/1200	57200	□ BLANCO	304 mm	1165 mm
ARWA 320/1200	572001	■ ANTRACITA	304 mm	1165 mm
ARWA 420/600	57201	□ BLANCO	407 mm	582 mm
ARWA 420/600	572011	■ ANTRACITA	407 mm	582 mm
ARWA 420/1200	57202	□ BLANCO	407 mm	1165 mm
ARWA 420/1200	572021	■ ANTRACITA	407 mm	1165 mm
ARWA 520/600	57203	□ BLANCO	508 mm	582 mm
ARWA 520/600	572031	■ ANTRACITA	508 mm	582 mm
ARWA 520/1200	57204	□ BLANCO	508 mm	1165 mm
ARWA 520/1200	572041	■ ANTRACITA	508 mm	1165 mm

Soporte para zapatos

Un sencillo soporte diseñado para guardar zapatos.



SÍMBOLO	CÓDIGO	COLOR	ANCHO	LARGO	ALTO
ARSH	57344	□ BLANCO	573 mm	194 mm	97 mm
ARSH	573441	■ ANTRACITA	573 mm	194 mm	97 mm



Divisor

El divisor le permite dividir los estantes de rejilla en compartimentos más pequeños, lo que brinda una forma adicional de organizar artículos.

SÍMBOLO	CÓDIGO	COLOR	LARGO	ALTO
ARWSD 320	57331	□ BLANCO	311 mm	88 mm
ARWSD 320	573311	■ ANTRACITA	311 mm	88 mm
ARWSD 420	57332	□ BLANCO	411 mm	88 mm
ARWSD 420	573321	■ ANTRACITA	411 mm	88 mm

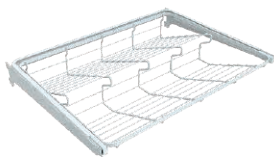


Estante de rejilla

Un estante universal con divisor proporciona un lugar adecuado para guardar ropa, accesorios y cosméticos.

SÍMBOLO	CÓDIGO	COLOR	ANCHO	LARGO	ALTO
ARWS 320	57321	□ BLANCO	582 mm	334,5 mm	95,5 mm
ARWS 320	573211	■ ANTRACITA	582 mm	334,5 mm	95,5 mm
ARWS 420	57322	□ BLANCO	582 mm	436,5 mm	95,5 mm
ARWS 420	573221	■ ANTRACITA	582 mm	436,5 mm	95,5 mm





Estante para zapatos

Zapatero extraíble, ideal para instalar en armarios y vestidores.

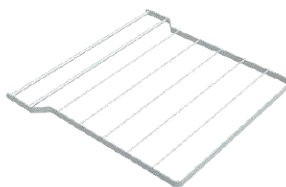
SÍMBOLO	CÓDIGO	COLOR	ANCHO	LARGO	ALTO
ARWK	57342	□ BLANCO	570 mm	435 mm	90 mm
ARWK	573421	■ ANTRACITA	570 mm	435 mm	90 mm



Percha para pantalones

Percha para pantalones con 8 varillas, perfecta para mantener el armario ordenado. La capacidad de deslizarse hacia fuera del marco proporciona un acceso rápido a los pantalones suspendidos.

SÍMBOLO	CÓDIGO	COLOR	ANCHO	LARGO	ALTO
ARWJ	57343	□ BLANCO	570 mm	435 mm	25 mm
ARWJ	573431	■ ANTRACITA	570 mm	435 mm	25 mm



Perchero para ropa

Percha para ropa montada en soportes ARDC, ajustable horizontalmente y en la versión plegada - verticalmente

SÍMBOLO	CÓDIGO	COLOR	ANCHO	LARGO
ARDS	57345	□ BLANCO	550 mm	600 mm
ARDS	573451	■ ANTRACITA	550 mm	600 mm



Gancho para colgar ropa

Gancho para colgar perchas de ropa.

SÍMBOLO	CÓDIGO	COLOR	LARGO	ALTO
ARDC	57346	□ BLANCO	110 mm	88 mm
ARDC	573461	■ ANTRACITA	110 mm	88 mm



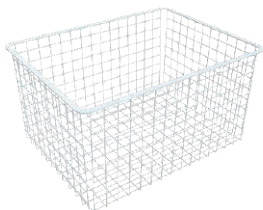




Marco de cesta

El marco de la cesta permite extraer cestas y contenedores.

SÍMBOLO	CÓDIGO	COLOR	ANCHO	LARGO
ARWI	57341	□ BLANCO	572 mm	426 mm
ARWI	573411	■ ANTRACITA	572 mm	426 mm



Cesta de alambre

Una cesta universal con amplias aberturas ofrece suficiente espacio para guardar ropa. Requiere el marco de cesta ARWI.

SÍMBOLO	CÓDIGO	COLOR	ANCHO	LARGO	ALTO
ARWL 85	57271	□ BLANCO	535 mm	410 mm	85 mm
ARWL 85	572711	■ ANTRACITA	535 mm	410 mm	85 mm
ARWL 185	57272	□ BLANCO	535 mm	410 mm	185 mm
ARWL 185	572721	■ ANTRACITA	535 mm	410 mm	185 mm
ARWL 285	57273	□ BLANCO	535 mm	410 mm	285 mm
ARWL 285	572731	■ ANTRACITA	535 mm	410 mm	285 mm



Cesta de malla

Una cesta universal de malla fina ofrece un lugar adecuado para guardar ropa, accesorios y cosméticos. Requiere el marco de cesta ARWI.

SÍMBOLO	CÓDIGO	COLOR	ANCHO	LARGO	ALTO
ARWM 85	57281	□ BLANCO	535 mm	410 mm	85 mm
ARWM 85	572811	■ ANTRACITA	535 mm	410 mm	85 mm
ARWM 185	57282	□ BLANCO	535 mm	410 mm	185 mm
ARWM 185	572821	■ ANTRACITA	535 mm	410 mm	185 mm
ARWM 285	57283	□ BLANCO	535 mm	410 mm	285 mm
ARWM 285	572831	■ ANTRACITA	535 mm	410 mm	285 mm



Caja de plástico

Un contenedor universal fabricado en plástico transparente te ayudará a organizar tus accesorios. Se adapta a la cesta ARWI.

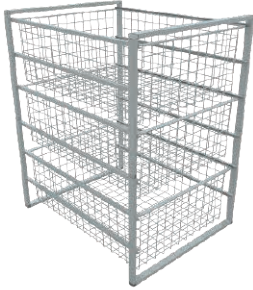
SÍMBOLO	CÓDIGO	COLOR	ANCHO	LARGO	ALTO
ARWO 80	57292	TRANSPARENT.	535 mm	410 mm	80 mm
ARWO 80	572921	GRIS TRANSP.	535 mm	410 mm	80 mm
ARWO 180	57293	TRANSPARENT.	535 mm	410 mm	180 mm
ARWO 180	572931	GRIS TRANSP.	535 mm	410 mm	180 mm



Tapa de caja de plástico

La tapa del recipiente es de plástico transparente.

SÍMBOLO	CÓDIGO	COLOR	ANCHO	LARGO
ARWOD	57294	TRANSPARENT.	535 mm	410 mm
ARWOD	572941	GRIS TRANSP.	535 mm	410 mm



Juego de cestas de rejilla

Un juego de cestas independientes es perfecto para baños y cuartos de servicio, por ejemplo en el lavadero.

SÍMBOLO	CÓDIGO	COLOR	ANCHO	LARGO	ALTO
ARWN	57291	□ BLANCO	545 mm	435 mm	630 mm



OTROS ACCESORIOS

El resto de accesorios del sistema INTEGRI® están diseñados para adaptarse a sus necesidades, manteniendo un diseño y una estética modernos para su espacio. Mejorarán la funcionalidad de la organización del espacio en cada habitación de su casa, desde el armario hasta el garaje.



Barra de ropa

La barra es perfecta para organizar su guardarropa y brinda acceso rápido a la ropa que desees.

SÍMBOLO	CÓDIGO	COLOR	LARGO
ARWH 600	57251	■ CROMO	620 mm
ARWH 1200	57252	■ CROMO	1245 mm



Tapón para barra de ropa

Un juego de 2 piezas de tapones que encajan como el extremo de la barra ARWH.

SÍMBOLO	CÓDIGO	COLOR	DIÁMETRO
ARWF	57242	■ CROMO	25 mm



Portabarras individual

Soporte para colgar barras para ropa.

SÍMBOLO	CÓDIGO	COLOR	ALTO	ANCHO
ARWP	57347	■ CROMO	110 mm	4 mm



Portabarras doble

Soporte para colgar barras para ropa.

SÍMBOLO	CÓDIGO	COLOR	ALTO	ANCHO
ARWG	573471	■ CROMO	110 mm	70 mm



Gancho para estantes de rejilla

Un gancho adjunto al estante amplía su funcionalidad permitiéndole colgar ropa o accesorios adicionales.

SÍMBOLO	CÓDIGO	COLOR	ANCHO	ALTO
ARHWS	57348	□ BLANCO	28 mm	74 mm
ARHWS	573481	■ ANTRACITA	28 mm	74 mm



Conector para estante laminado

Listones destinados al montaje de soportes para sistemas de estanterías dobles y marcos de cestas para estanterías.



SÍMBOLO	CÓDIGO	COLOR	ANCHO
AWSJ	5490	■ PLATA	25 mm

Conector para estante laminado

Listones destinados al montaje de soportes para sistemas de estanterías dobles y marcos de cestas para estanterías.



SÍMBOLO	CÓDIGO	COLOR	ANCHO
AWSO	5491	■ PLATA	45 mm

Conector para estante laminado

Unión de estantes en sistemas de estanterías dobles. Garantiza una conexión estable del soporte con el estante, evitando que se deslice hacia afuera.



SÍMBOLO	CÓDIGO	COLOR	WYM. A
AWDO	5492	■ PLATA	32 mm



Riel horizontal Goliat

Riel horizontal que permite la instalación de ganchos del sistema Goliat. Es una solución ideal para el garaje y taller.

SÍMBOLO	CÓDIGO	COLOR	ANCHO	ALTO
ARR	57353	□ BLANCO	576 mm	94 mm
ARR	573531	■ ANTRACITA	576 mm	94 mm

Ganchos Goliat

Los tamaños y formas de ganchos disponibles lo ayudan a almacenar cómodamente muchas herramientas y equipos para un acceso rápido. Gracias a los ganchos Goliat, palas, mangueras de jardín, cables y herramientas eléctricas encontrarán un lugar en cada garaje, taller o sótano.

SÍMBOLO	CÓDIGO	COLOR	MEDIDA A	MEDIDA B
SGH 1	5873	■ NEGRO	200 mm	75 mm
SGH 2	5874	■ NEGRO	240 mm	75 mm
SGH 3	5875	■ NEGRO	130 mm	210 mm
SGH 4	5876	■ NEGRO	220 mm	75 mm
SGH 5	5877	■ NEGRO	175 mm	80 mm
SGH 6	5878	■ NEGRO	265 mm	75 mm
SGH 7	5879	■ NEGRO	207 mm	205 mm
SGH 8	5880	■ NEGRO	190 mm	38 mm
SGH 9	5881	■ NEGRO	140 mm	38 mm
SGH 10	5882	■ NEGRO	58 mm	38 mm
SGH 11	5883	■ NEGRO	230 mm	80 mm
SGH 12	5884	■ NEGRO	145 mm	75 mm
SGH 13	5885	■ NEGRO	270 mm	76 mm
SGH 14	5886	■ NEGRO	145 mm	75 mm
SGH 15	5887	■ NEGRO	240 mm	165 mm



SGH 1



SGH 2



SGH 3



SGH 4



SGH 5



SGH 6



SGH 7



SGH 8



SGH 9



SGH 10



SGH 11



SGH 12



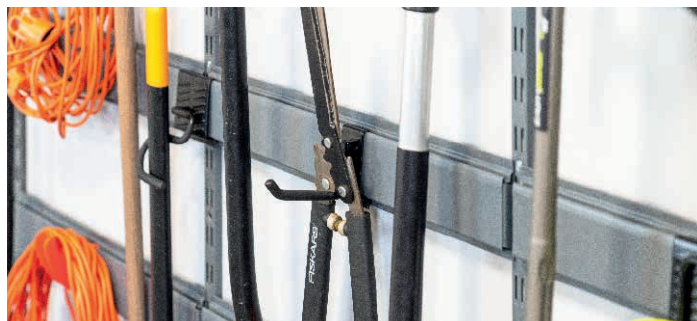
SGH 13



SGH 14



SGH 15





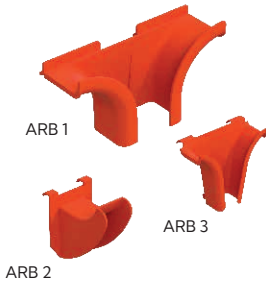
Contenedor PE

El contenedor está fabricado en plástico y permite organizar objetos pequeños como pernos, tornillos y llaves.

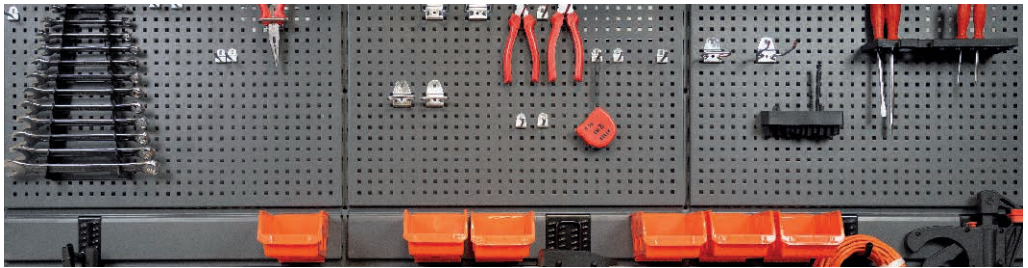
SÍMBO-	CÓDIGO	COLOR	LARGO	ANCHO	ALTO
ARC	57355	■ NARANJA	160 mm	100 mm	80 mm

Soporte de rail

El mango es de plástico y permite colgar herramientas de jardín u otros objetos de taller.

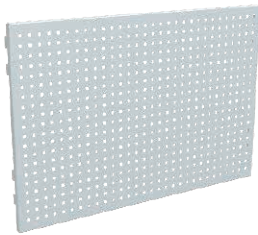


SÍMBOLO	CÓDIGO	COLOR	ALTO	ANCHO
ARB 1	57356	■ NARANJA	95 mm	180 mm
ARB 2	57357	■ NARANJA	100 mm	150 mm
ARB 3	57358	■ NARANJA	80 mm	70 mm



Tablero de herramientas

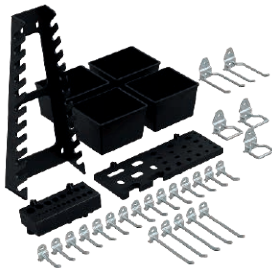
Tablero de herramientas con perforación que permite colocar contenedores adicionales y ganchos para herramientas.



SÍMBOLO	CÓDIGO	COLOR	ANCHO	ALTO
APB 570/400	57351	□ BLANCO	576 mm	396,6 mm
APB 570/400	573511	■ ANTRACITA	576 mm	396,6 mm
APB 570/200	57352	□ BLANCO	576 mm	196,6 mm
APB 570/200	573521	■ ANTRACITA	576 mm	196,6 mm

Juego de ganchos

Un conjunto de ganchos, portallaves y contenedores, aptos para montaje en tableros perforados.



SÍMBOLO	CÓDIGO	COLOR
ARA	57354	■ NEGRO

INTEGRI

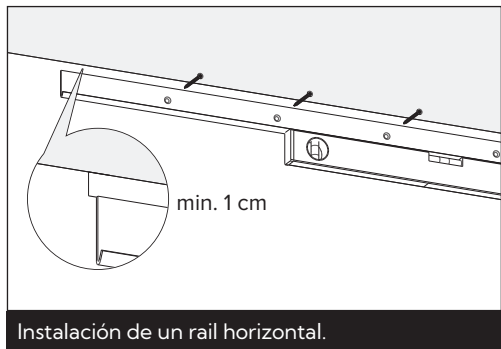
¿Cómo instalar el sistema INTEGRI®?

La instalación del sistema INTEGRI® no requiere herramientas especializadas y es extremadamente rápida.

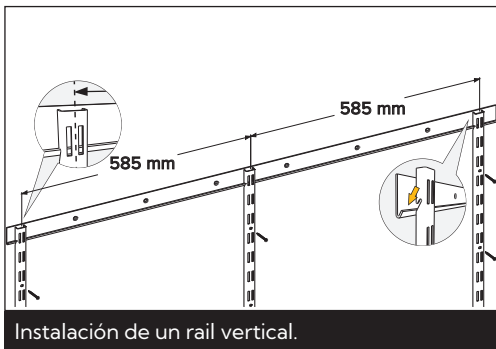
¡Puedes montar el set básico en menos de una hora!



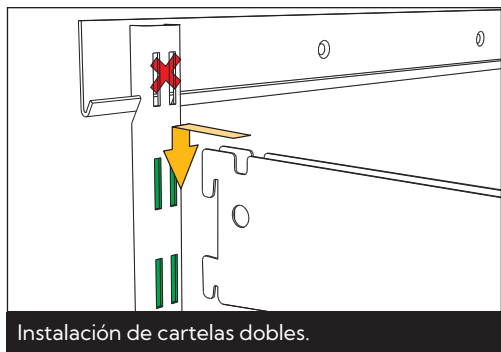
ver video tutorial



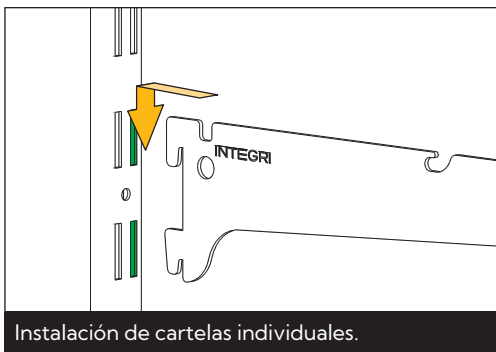
Instalación de un rail horizontal.



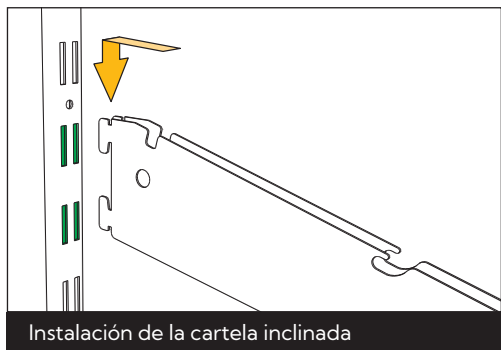
Instalación de un rail vertical.



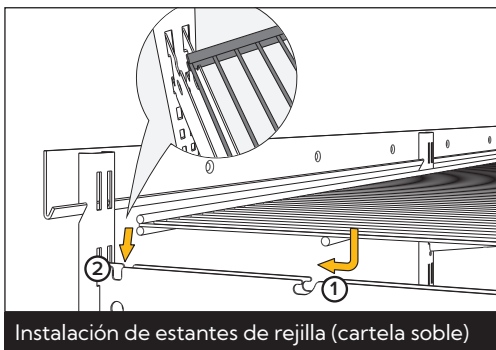
Instalación de cartelas dobles.



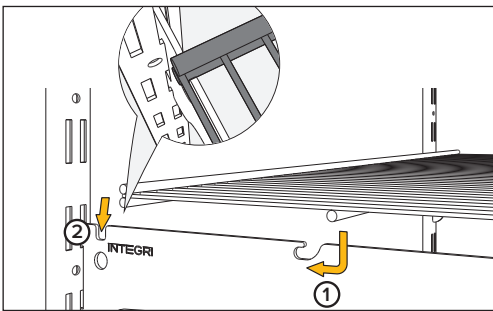
Instalación de cartelas individuales.



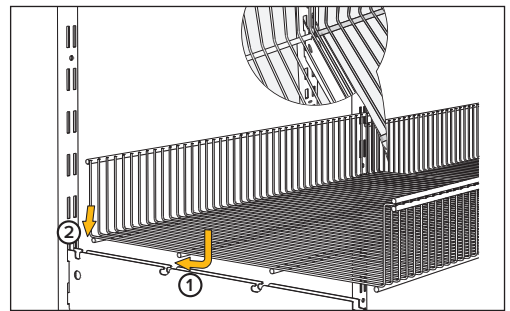
Instalación de la cartela inclinada



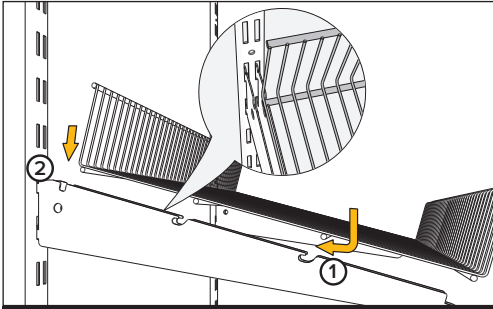
Instalación de estantes de rejilla (cartela sobre)



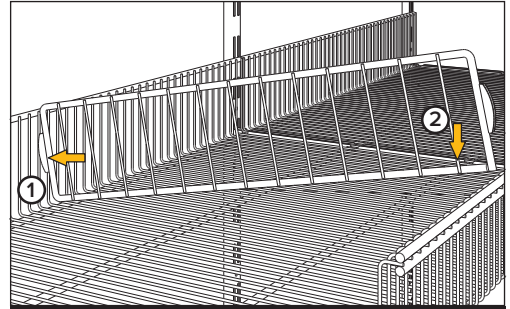
Instalación de estantes de rejilla (cartela sencilla)



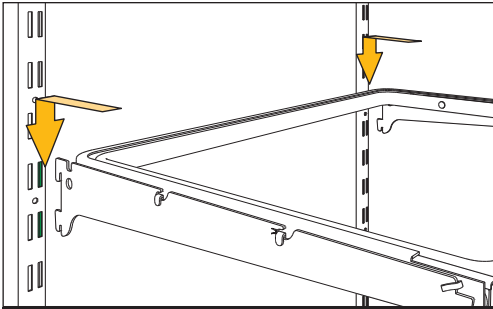
Instalación de una estantería de rejilla combinada.



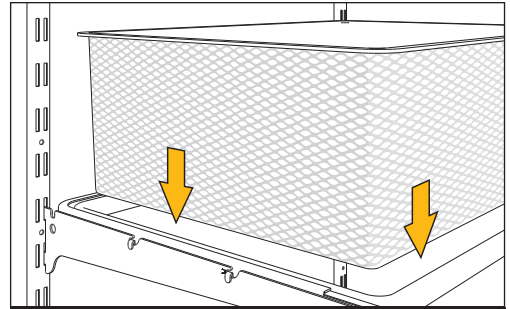
Instalación de un estante inclinado



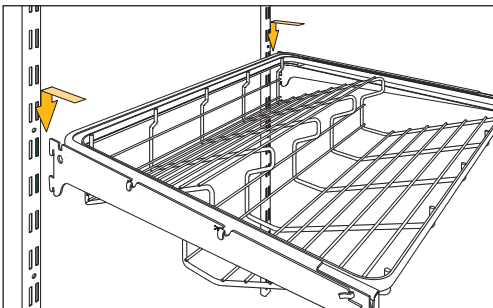
Instalación del divisor de rejilla



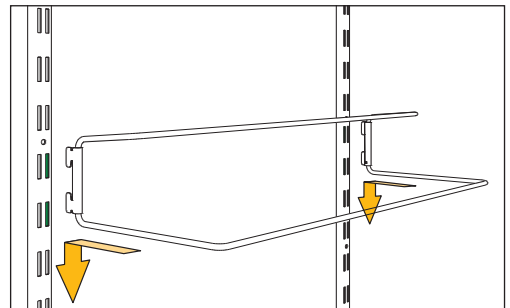
Instalación del marco de la cesta de malla.



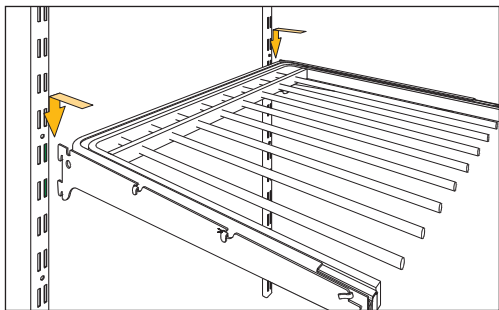
Instalación de la cesta de malla.



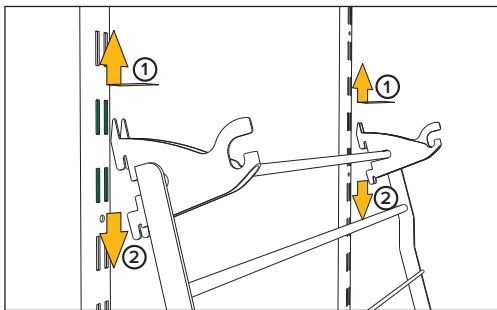
Instalación de un zapatero extraíble.



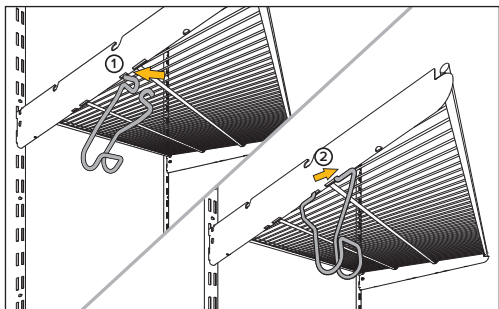
Instalación de un estante para zapatos.



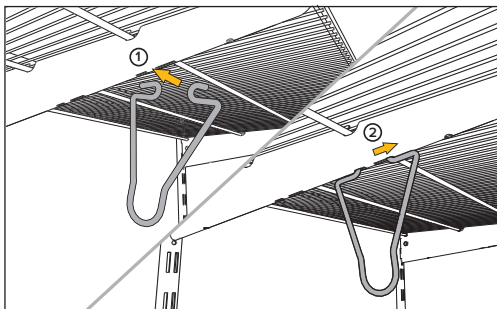
Instalación de un perchero para pantalones



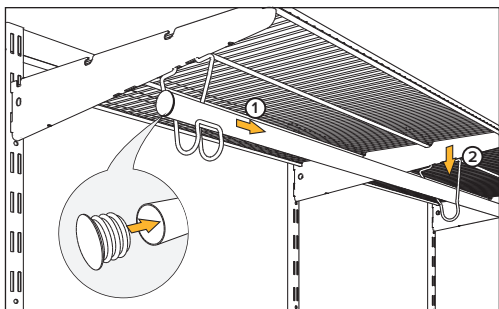
Instalación de una secadora de ropa



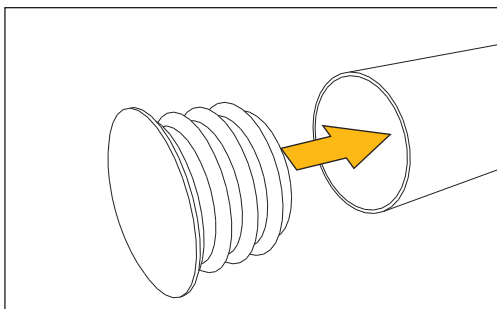
Instalación del soporte de doble barra



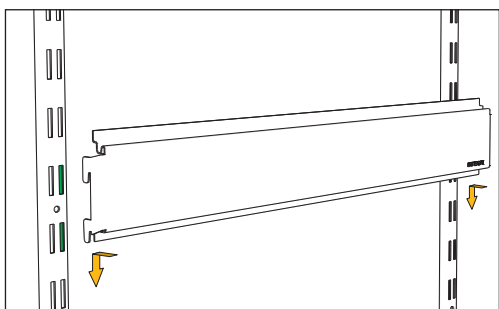
Instalación de un soporte de barra única.



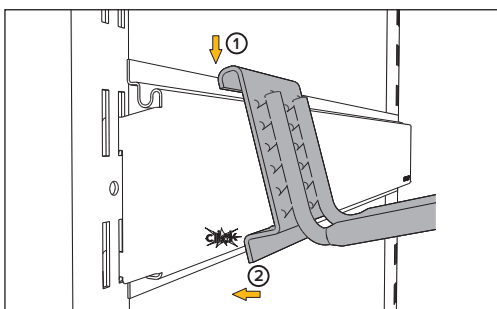
Conjunto de varilla



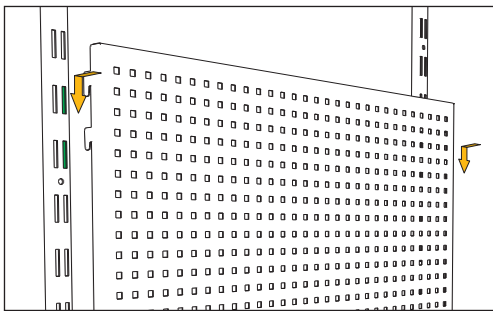
Instalación de la tapa de la varilla



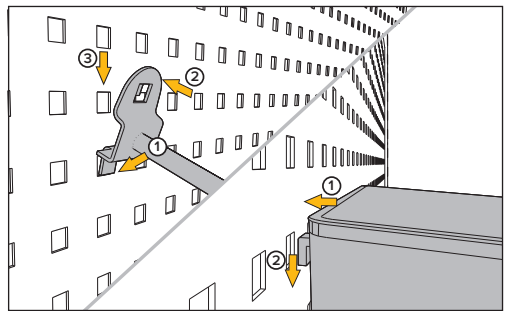
Instalación de un riel ganchos de herramientas



Instalación de ganchos Goliath.



Instalación de un tablero de herramientas

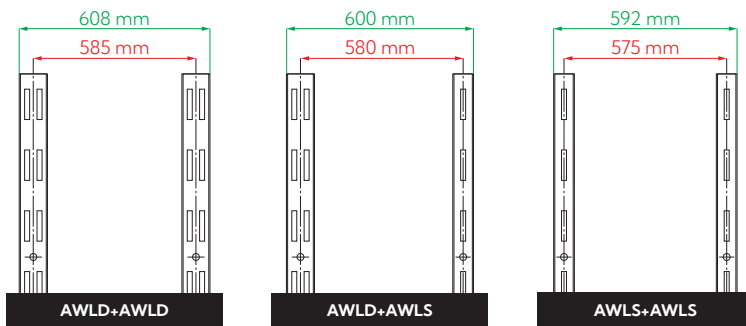


Instalación de ganchos y contenedores.

Información técnica

TIPO DE ELEMENTO	CAPACIDAD DE CARGA*
Estante de alambre + 2x cartelas	45 kg
Estante de rejilla con tope + 2x cartelas	45 kg
Cesta de malla + estructura de cesta	10 kg
Cesta de alambre + marco de cesta	10 kg
Zapatero extraíble	10 kg
Percha para pantalones extraíble	10 kg
Percha para ropa + 2 ganchos para colgar ropa.	10 kg
Tapa barra + barra	35 kg
Riel horizontal + riel vertical	Tenga en cuenta que las cargas que pueden soportar los diferentes tipos de materiales varían. Por ejemplo, una pared de yeso no soportará el mismo peso que una pared de madera, hormigón o ladrillo. Por tanto, los diferentes tipos de paredes requieren el uso de sujeciones diferentes. Utilice siempre tornillos y pernos adecuados a su pared.

* carga continua distribuida uniformemente



ESPACIO DE RAYAS VERTICALES AWLD PARA UN NÚMERO PARTICULAR DE MÓDULOS (DIMENSIÓN EXTERNA)					
Módulo	1	2	3	4	5
Ancho Total	608 mm	1193 mm	1778 mm	2363 mm	2948 mm



domax
home

David Jaén
607 90 48 26
977 18 29 44
d.jaen@domax.com